

# Cizalla

## RSC 190 PLUS SMART-FORCE



- Más velocidad, una potente batería MILWAUKEE M18™ High-Output™, un diseño intuitivo y numerosas CARACTERÍSTICAS SMART empaquetadas en una carcasa robusta y capaz de sumergirse en el agua.
- Comunicación a través de conexión WLAN/UMTS (interfaz web para la gestión de la herramienta y una aplicación móvil con numerosas funciones inteligentes)
- La nueva tecnología de corte SMOOTH CUT (corte suave) hace que sea el primer cortador NFPA / F7 del mundo.
- La forma de los cuchillos y el corte son ideales para las intervenciones más duras
- Cuchillos de alta resistencia y forjados de construcción ligera para un mejor comportamiento de corte y una mayor vida útil
- Insertos de cuchillo de aleación especial para el corte de vehículos modernos
- Ahorro de costos en el cambio de cuchillos (sólo se reemplaza el inserto)

### Datos técnicos

Apertura	185 mm
Potencia de corte (EN 13204)	1K-2K-3K-4K-5K
Peso	22,8 kg
EN clase	BC187K-22,8
Clase NFPA 1936	A8/B9/C7/D9/E9/F4
Presión nominal	700 bar
Nro de artículo	1101550

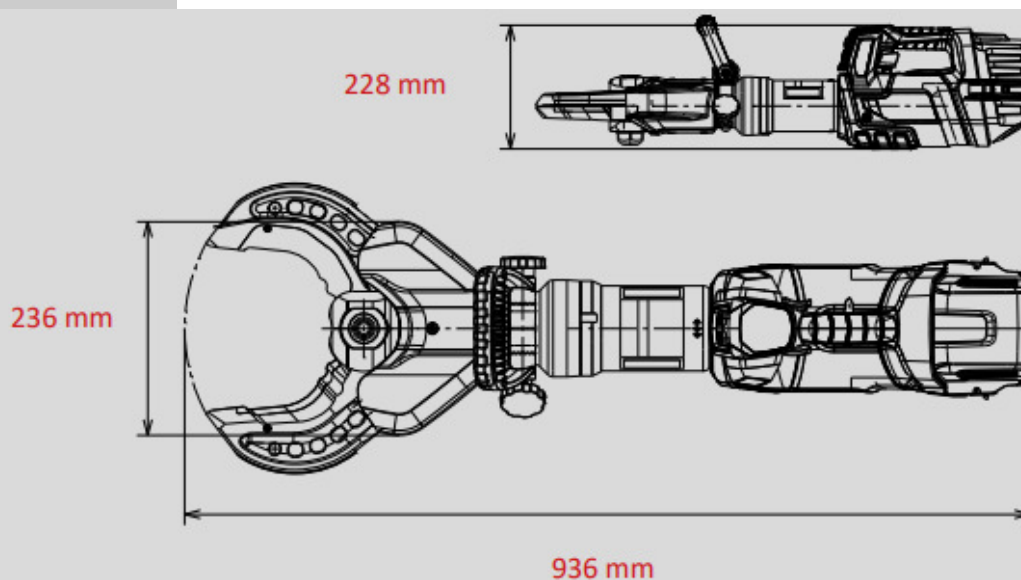
# Cizalla

## RSC 190 PLUS SMART-FORCE



### Accesorios

1099397	Cuchillo sin inserto Peso: 2,5 kg
1099396	Cuchillo con inserto Peso: 2,8 kg
1099753	Inserto de cuchillo en bolsa. 2 unidades Peso: 0,0 kg
1072893	Batería de repuesto WEBER RESCUE 28V/5Ah Peso: 1 KG
1075189	Batería de repuesto MILWAUKEE 28V/5Ah Peso: 1 KG
1060422	Fuente de alimentación 110V
1060426	Fuente de alimentación 230V
1060423	Cargador a bordo (sin enchufe)
1078259	Set de correas de transporte (1 correa de hombro para transporte + 1 correa de fijación) para herramientas E-FORCE
1054099	Cargador para una batería de 110V
1054097	Cargador para una batería de 230V
1058128	Bolso de transporte para SPS 270 MK2, SPS 360 MK2, SPS 370 MK2, RSX 160, RSU 180 y SP 44 AS



### Contacto

**Metalúrgica ARD S.A.**  
Mariano Moreno 3764  
B1752AHF—Lomas del Mirador  
Buenos Aires - Argentina  
Tel.: +54 (0) 11 4454-2601  
Fax: +54 (0) 11 4454-2601 ext.130

[www.ard-sa.com.ar](http://www.ard-sa.com.ar)  
[www.facebook.com/RosenbauerArgentina/MetalurgicaArd](https://www.facebook.com/RosenbauerArgentina/MetalurgicaArd)  
[info@ard-sa.com.ar](mailto:info@ard-sa.com.ar)

Las ilustraciones son de carácter referencial, pueden mostrar equipos opcionales disponibles con cargo extra. La empresa se reserva el derecho de modificar las especificaciones y dimensiones en este documento sin previo aviso.